

高性能デュアル・コンパレータ

μ PC272, 319は、汎用オペアンプと同等の入力特性を有し、TTL, CMOS, HNILなどの標準ロジック回路を直接駆動できる高性能汎用デュアル・コンパレータです。電源電圧の自由度が大きく、5V単電源動作はもちろん、オペアンプと同等の±15V電源においても優れた特性を發揮します。

使用セット、動作周囲温度に応じて通信工業用の μ PC272と一般用の μ PC319があります。

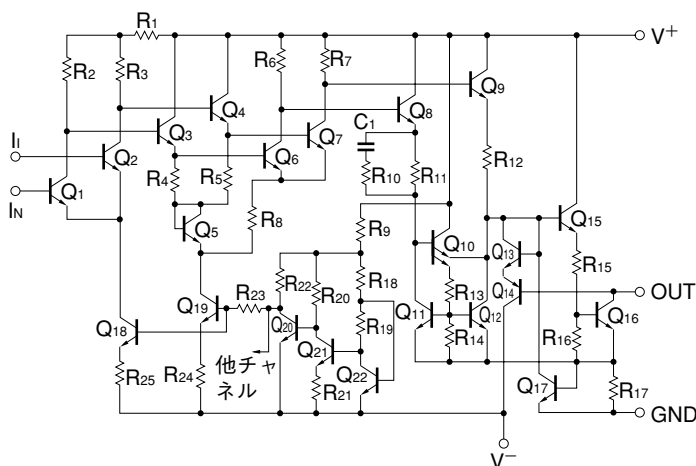
特 徴

- 入力オフセット電圧 ±2 mV (TYP.)
- 入力バイアス電流 400 nA (TYP.)
- 応答速度 80 ns (TYP.)
- オープン・コレクタ出力回路形式です。
- 出力電流容量が大きく、直接LEDランプなどを駆動できます。

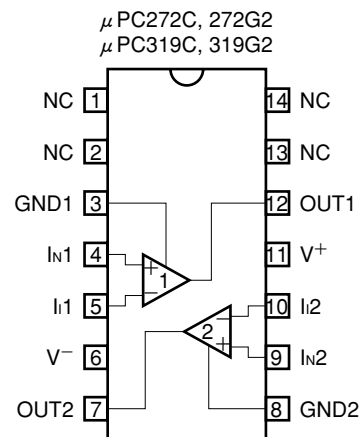
オーダ情報

オーダ名称	パッケージ
μ PC272C	14ピン・プラスチックDIP (7.62 mm (300))
μ PC272G2	14ピン・プラスチックSOP (5.72 mm (225))
μ PC319C	14ピン・プラスチックDIP (7.62 mm (300))
μ PC319G2	14ピン・プラスチックSOP (5.72 mm (225))

等価回路 (1/2回路)



端子接続図 (Top View)



本資料の内容は、予告なく変更することがありますので、最新のものであることをご確認の上ご使用ください。

絶対最大定格 (TA = 25 °C)

項目	略号	μ PC272C	μ PC272G2	μ PC319C	μ PC319G2	単位
電源電圧 ^{注1}	V ⁺ -V ⁻	-0.3~+36				V
差動入力電圧	V _{ID}	±5				V
入力電圧 ^{注2}	V _I	V ⁻ -0.3~V ⁺ +0.3				V
出力-負電源間電圧 ^{注3}	V _O -V ⁻	-0.3~+36				V
接地-負電源間電圧 ^{注3}	V _{GND} -V ⁻	-0.3~+25				V
正電源-接地間電圧 ^{注3}	V ⁺ -V _{GND}	-0.3~+18				V
全損失	P _T	570 ^{注4}	550 ^{注5}	570 ^{注4}	550 ^{注5}	mW
出力短絡時間 ^{注6}		10				s
動作周囲温度	T _A	-40~+85		-20~+80		°C
保存温度	T _{stg}	-55~+125				°C

注1. 電源の逆接続は破壊の可能性がありますのでご注意ください。

2. 特性劣化や破壊がなく、入力端子に印加可能な入力電圧範囲です。

電源ON/OFF時などの過渡状態も含めて定格を越えないようにご注意ください。

なお、コンパレータとして正常動作する入力電圧は、電気的特性の同相入力電圧範囲内です。

3. 特性劣化や破壊がなく、出力端子、GND端子に外部から印加可能な電圧範囲です。

電源ON/OFF時などの過渡状態も含めて定格を越えないようにご注意ください。

4. TA ≤ +50 °Cでの値です。TA > 50 °Cでは-7.6 mW/°Cでディレーティングしてください。

5. TA ≤ +25 °Cでの値です。TA > 25 °Cでは-5.5 mW/°Cでディレーティングしてください。

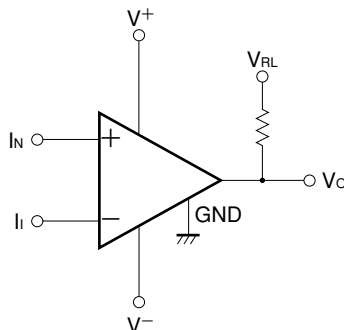
6. 出力端子電流、GND端子電流に注意し、全損失および注4、5のディレーティング以下でご使用ください。

推奨動作条件

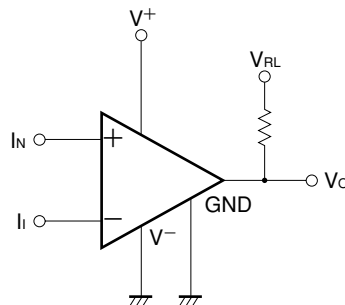
項目	略号	MIN.	TYP.	MAX.	単位
電源電圧 (両電源)	V [±]	±5		±16	V
電源電圧 (V ⁻ = GND)	V ⁺	+5		+16	V

回路接続例

正負両電源



単電源



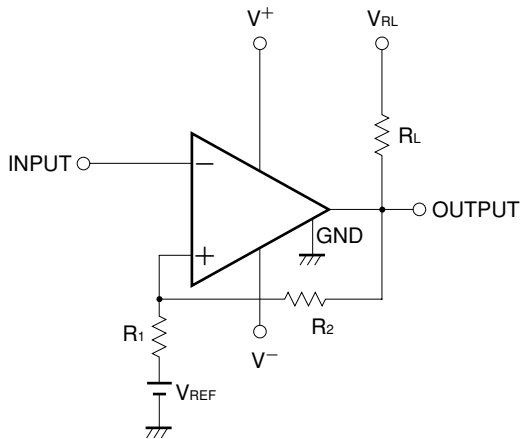
電気的特性 ($V^{\pm} = \pm 15\text{ V}$, $T_A = 25\text{ }^{\circ}\text{C}$)

項目	略号	条件	MIN.	TYP.	MAX.	単位
入力オフセット電圧	V_{IO} 注7	$V^+ - V^- = 5\text{ V} \sim 30\text{ V}$, $R_s \leq 5\text{ k}\Omega$		± 2.0	± 8.0	mV
入力オフセット電流	I_{IO} 注7	$V^+ - V^- = 5\text{ V} \sim 30\text{ V}$		± 80	± 200	nA
入力バイアス電流	I_B	$V^+ - V^- = 5\text{ V} \sim 30\text{ V}$		400	1000	nA
電圧利得	A_V		8000	40000		
応答時間		ステップ入力100 mV, オーバドライブ5 mV		80		ns
出力飽和電圧	V_{OL}	$V_i \leq -10\text{ mV}$, $I_o = 25\text{ mA}$		0.75	1.5	V
出力リーク電流	I_{OLEAK}	$V_i \geq 10\text{ mV}$, $V_o = 35\text{ V}$		0.2	10	μA
正電源電流	I^+	$V^+ = +5\text{ V}$, $V^- = 0\text{ V}$, $I_o = 0\text{ A}$		4.3		mA
正電源電流	I^+	$I_o = 0\text{ A}$		8.0	12.5	mA
負電源電流	I^-	$I_o = 0\text{ A}$		3.0	5.0	mA
入力オフセット電圧	V_{IO} 注7	$V^+ - V^- = 5\text{ V} \sim 30\text{ V}$, $R_s \leq 5\text{ k}\Omega$, $T_A = 0 \sim +70\text{ }^{\circ}\text{C}$			± 10	mV
入力オフセット電流	I_{IO} 注7	$V^+ - V^- = 5\text{ V} \sim 30\text{ V}$, $T_A = 0 \sim +70\text{ }^{\circ}\text{C}$			± 300	nA
入力バイアス電流	I_B	$V^+ - V^- = 5\text{ V} \sim 30\text{ V}$, $T_A = 0 \sim +70\text{ }^{\circ}\text{C}$			1200	nA
同相入力電圧範囲	V_{ICM}			± 13		V
出力飽和電圧	V_{OL}	$V^+ \geq 4.5\text{ V}$, $V^- = 0\text{ V}$, $V_i \leq -10\text{ mV}$, $I_o \leq 3.2\text{ mA}$		0.23	0.4	V

注7. 負荷電流1 mAとし、出力を反転させたときの入力電圧および、入力バイアス電流の差。

応用回路例

ヒステリシス付きコンパレータ



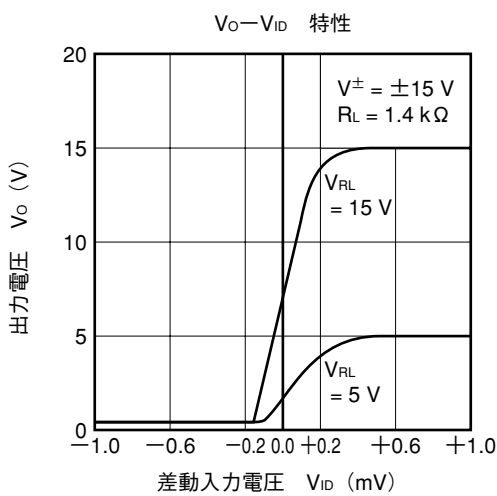
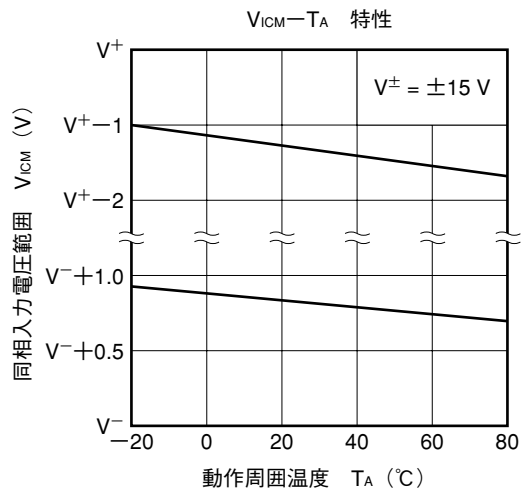
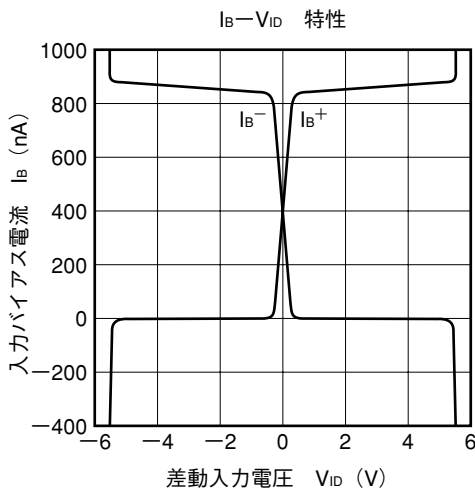
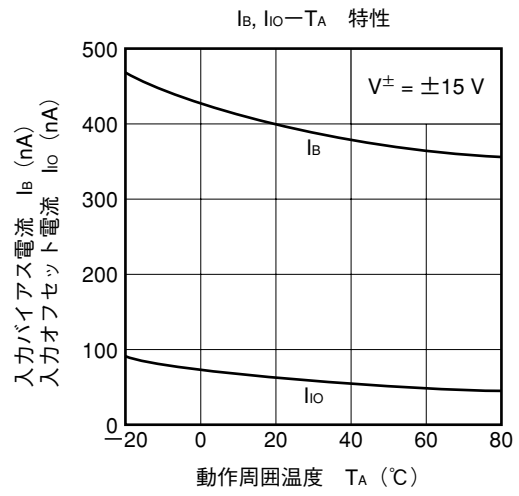
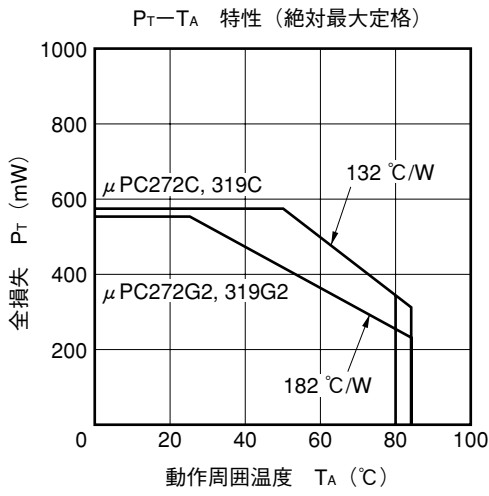
○スレッシュホールド電圧

$$V_{TH (High)} \cong V_{REF} + \frac{R_1}{R_L + R_2 + R_1} (V_{RL} - V_{REF})$$

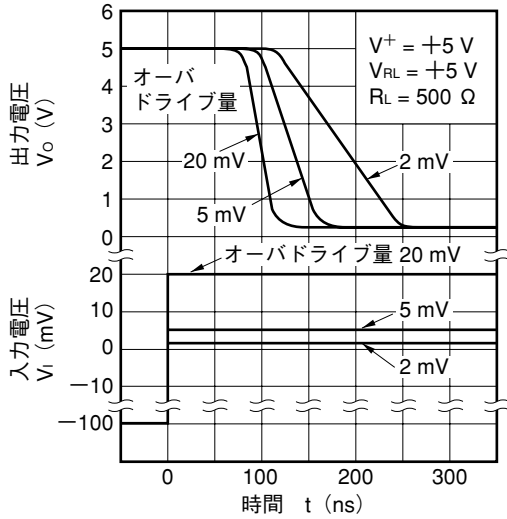
$$V_{TH (Low)} \cong V_{REF} - \frac{R_1}{R_1 + R_2} (V_{REF} - V_{OL})$$

($V_{RL} > V_{REF} > V_{OL}$)

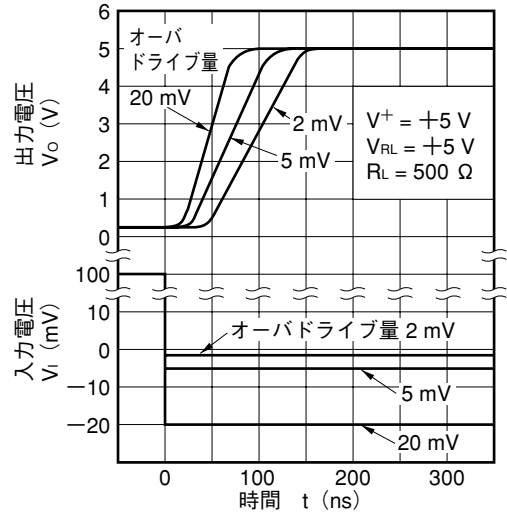
特性曲線 (TA = 25 °C, TYP.) (参考値)



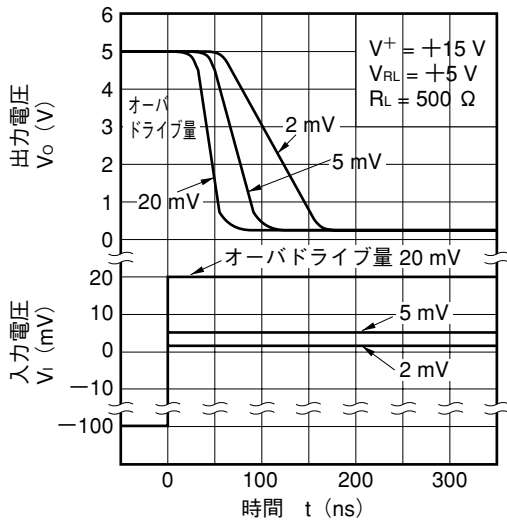
★パルス応答特性 I



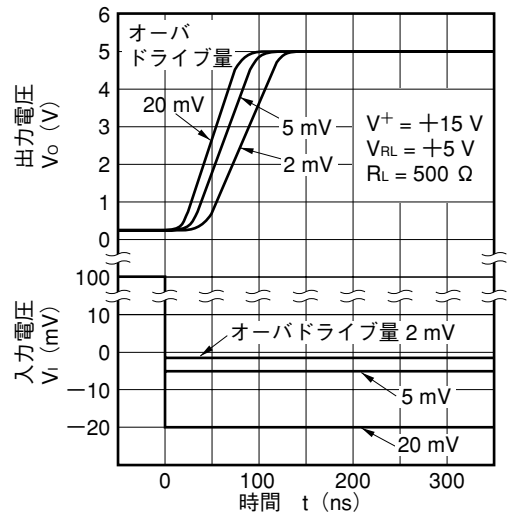
★パルス応答特性 II



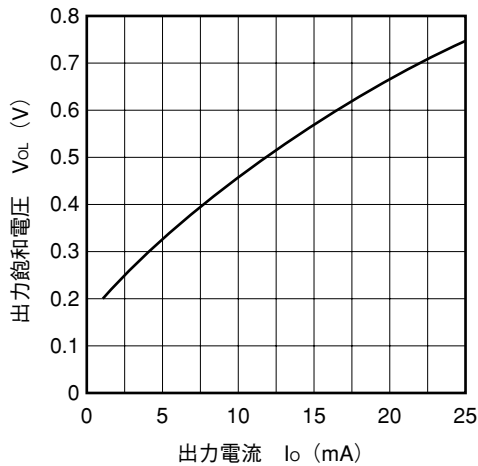
★パルス応答特性 III



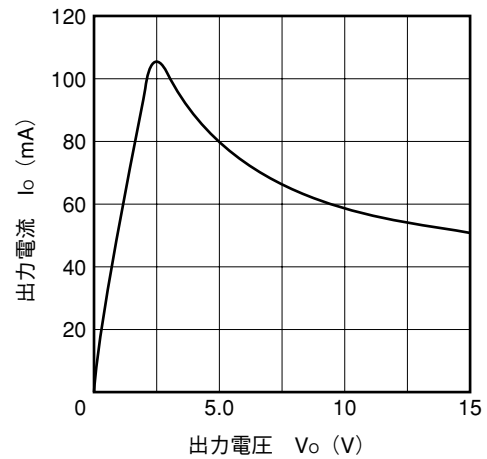
★パルス応答特性 IV



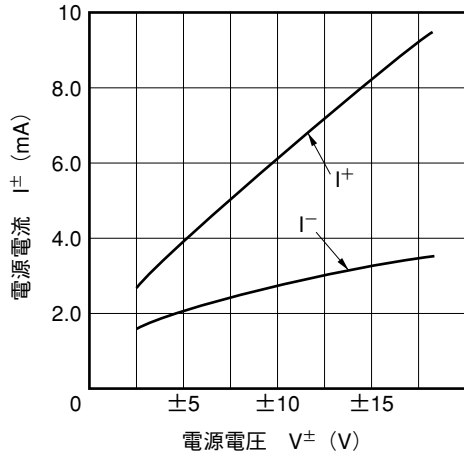
V_{OL} - I_o 特性



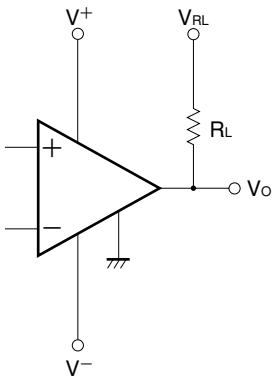
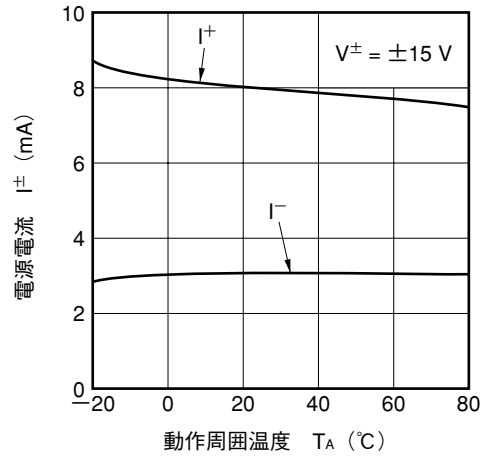
I_o - V_o 特性



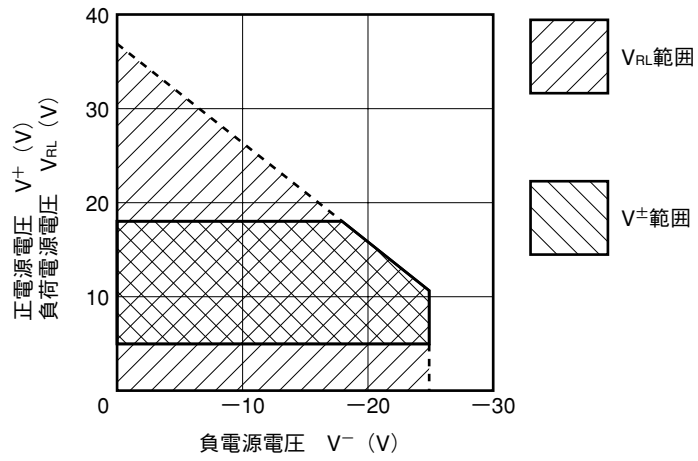
$I^\pm - V^\pm$ 特性



$I^\pm - T_A$ 特性



電源電圧範囲

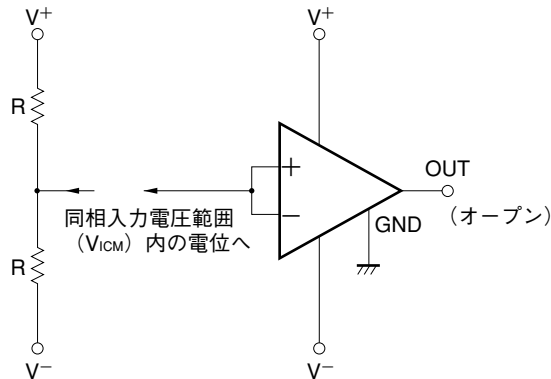


使用上の注意事項

○未使用回路の処理

使用しない回路がある場合は次に示す例のように接続することをお勧めします。

未使用回路処理例



備考 この例では、V+とV-の中間電位を印加しています。

○使用電源（両電源／単電源）について

コンパレータはV+−V-間に所定の電圧が印加されていれば動作します。したがって単電源（V− = GND）でも動作しますが、GND近辺の入力の動作ができませんので、同相入力電圧範囲に注意してご使用ください。

○入力端子電圧の定格について

入力端子の電圧が絶対最大定格を越えた場合には、IC内部の寄生ダイオードが導通し、特性劣化や破壊にいたる場合があります。このため、入力端子は電源電圧範囲内でご使用ください。なお、電源電圧を越える可能性がある場合には、順方向電圧の小さいダイオード（ショットキ・ダイオードなど）でクランプ回路を設け保護することを推奨します。

○同相入力電圧範囲について

電源電圧が電気的特性の条件と異なる場合の同相入力電圧範囲は次の範囲となります。

$$V_{ICM} \text{ (TYP.)} : V^- + 2 \sim V^+ - 2 \text{ (V)} \quad (T_A = 25 \text{ }^\circ\text{C})$$

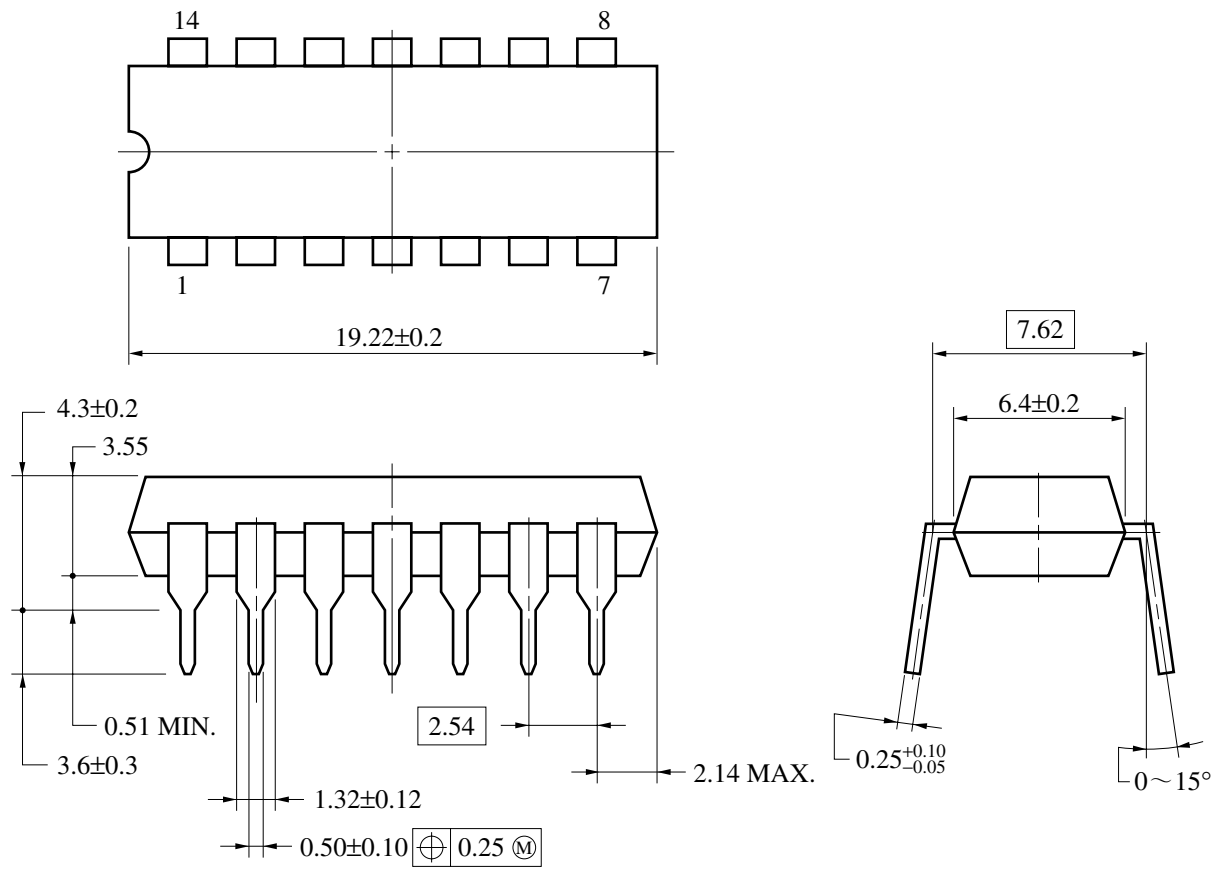
なお、設計にあたっては特性バラツキ、温度特性などを考慮し余裕をもって使用してください。

○ICの取り扱いについて

基板のソリや曲がりなどによりICに応力が加わると、圧電（ピエゾ）効果により特性が変動します。基板のソリや曲がりに注意してください。

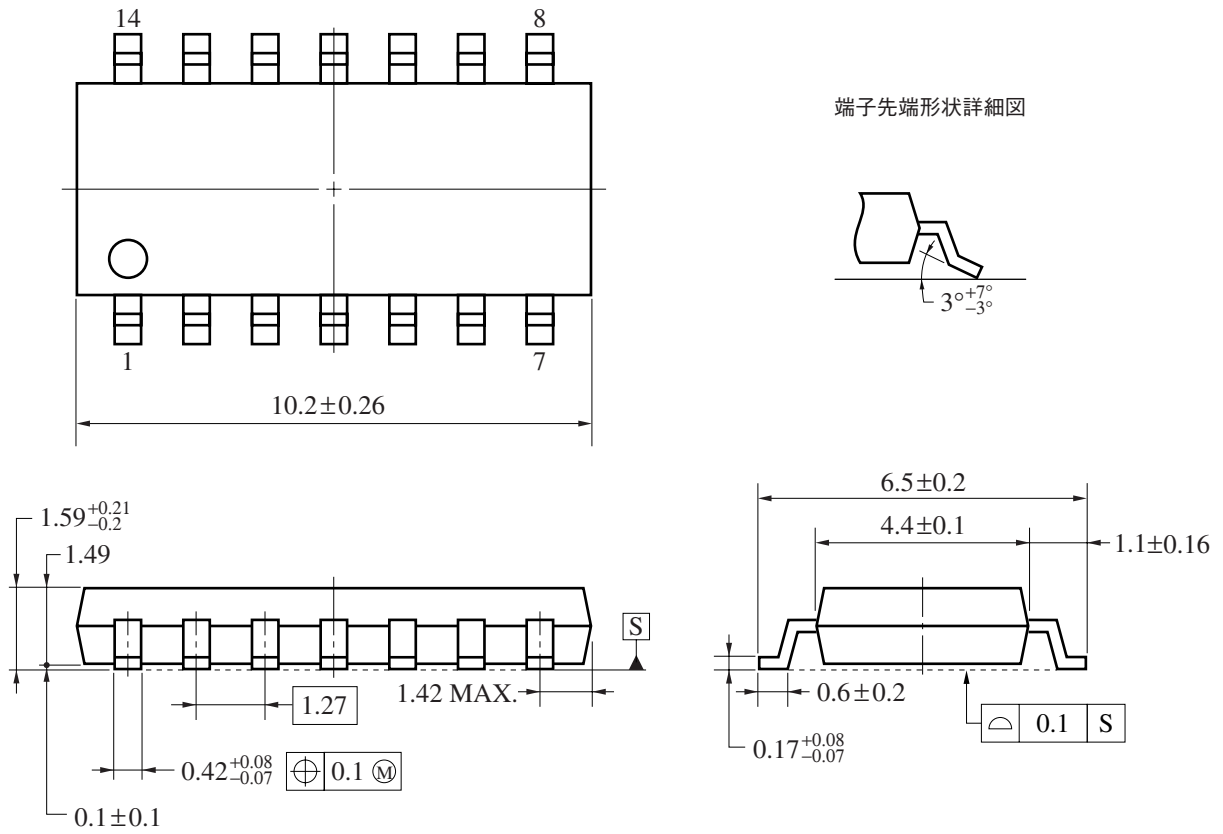
外形図

14ピン・プラスチック DIP (7.62 mm (300)) 外形図 (単位 : mm)



P14C-100-300B1-3

14ピン・プラスチック SOP (5.72 mm (225)) 外形図 (単位 : mm)



S14GM-50-225B, C-6

★ 半田付け推奨条件

この製品の半田付け実装は、次の推奨条件で実施してください。

なお、推奨条件以外の半田付け方式および半田付け条件については、当社販売員にご相談ください。

半田付け推奨条件の技術的内容については下記を参照してください。

「半導体デバイス実装マニュアル」 (<http://www.necel.com/pkg/ja/jissou/index.html>)

表面実装タイプ

μ PC272G2, 319G2 : 14ピン・プラスチックSOP (5.72 mm (225))

半田付け方式	半田付け条件	推奨条件記号
赤外線リフロ	パッケージ・ピーク温度：235℃、時間：30秒以内（210℃以上）、回数：3回以内	IR-35-00-3
VPS	パッケージ・ピーク温度：215℃、時間：40秒以内（200℃以上）、回数：3回以内	VP15-00-3
ウエーブ・ソルダーリング	半田槽温度：260℃以下、時間：10秒以内、回数：1回、 予備加熱温度：120℃ MAX. (パッケージ表面温度)	WS60-00-1
端子部分加熱	端子温度：300℃以下、時間：3秒以内（デバイスの一辺当たり）	—

注意 半田付け方式の併用はお避けください（ただし、端子部分加熱方式は除く）。

挿入タイプ

μ PC272C, 319C : 14ピン・プラスチックDIP (7.62 mm (300))

半田付け方式	半田付け条件
ウエーブ・ソルダーリング (端子のみ)	半田槽温度：260℃以下、時間：10秒以内
端子部分加熱	端子温度：300℃以下、時間：3秒以内（1端子当たり）

注意 ウエーブ・ソルダーリングは端子のみとし、噴流半田が直接本体に接触しないようご注意ください。

参考資料

オペアンプの用語と特性	G10147J
オペアンプ、コンパレータの選択法	G10617J
オペアンプ、コンパレータ Q&A集	G12219J

- 本資料に記載されている内容は2004年3月現在のもので、今後、予告なく変更することがあります。量産設計の際には最新の個別データ・シート等をご参照ください。
- 文書による当社の事前の承諾なしに本資料の転載複製を禁じます。当社は、本資料の誤りに関し、一切その責を負いません。
- 当社は、本資料に記載された当社製品の使用に関連し発生した第三者の特許権、著作権その他の知的財産権の侵害等に関し、一切その責を負いません。当社は、本資料に基づき当社または第三者の特許権、著作権その他の知的財産権を何ら許諾するものではありません。
- 本資料に記載された回路、ソフトウェアおよびこれらに関する情報は、半導体製品の動作例、応用例を説明するものです。お客様の機器の設計において、回路、ソフトウェアおよびこれらに関する情報を使用する場合には、お客様の責任において行ってください。これらの使用に起因しお客様または第三者に生じた損害に関し、当社は、一切その責を負いません。
- 当社は、当社製品の品質、信頼性の向上に努めておりますが、当社製品の不具合が完全に発生しないことを保証するものではありません。当社製品の不具合により生じた生命、身体および財産に対する損害の危険を最小限度にするために、冗長設計、延焼対策設計、誤動作防止設計等安全設計を行ってください。
- 当社は、当社製品の品質水準を「標準水準」、「特別水準」およびお客様に品質保証プログラムを指定していただく「特定水準」に分類しております。また、各品質水準は、以下に示す用途に製品が使われることを意図しておりますので、当社製品の品質水準をご確認ください。

標準水準：コンピュータ、OA機器、通信機器、計測機器、AV機器、家電、工作機械、パーソナル機器、産業用ロボット

特別水準：輸送機器（自動車、電車、船舶等）、交通用信号機器、防災・防犯装置、各種安全装置、生命維持を目的として設計されていない医療機器

特定水準：航空機器、航空宇宙機器、海底中継機器、原子力制御システム、生命維持のための医療機器、生命維持のための装置またはシステム等

当社製品のデータ・シート、データ・ブック等の資料で特に品質水準の表示がない場合は、標準水準製品であることを表します。意図されていない用途で当社製品の使用をお客様が希望する場合には、事前に当社販売窓口までお問い合わせください。

(注)

- (1) 本事項において使用されている「当社」とは、NECエレクトロニクス株式会社およびNECエレクトロニクス株式会社とその総株主の議決権の過半数を直接または間接に保有する会社をいう。
- (2) 本事項において使用されている「当社製品」とは、(1)において定義された当社の開発、製造製品をいう。

M8E 02.11

【発行】

NECエレクトロニクス株式会社

〒211-8668 神奈川県川崎市中原区下沼部1753

電話（代表）：044(435)5111

—— お問い合わせ先 ——

【ホームページ】

NECエレクトロニクスの情報がインターネットでご覧になれます。

URL(アドレス) <http://www.necel.co.jp/>

【営業関係、技術関係お問い合わせ先】

半導体ホットライン

(電話：午前 9:00～12:00、午後 1:00～5:00)

電話：044-435-9494

E-mail：info@necel.com

【資料請求先】

NECエレクトロニクスのホームページよりダウンロードいただくか、NECエレクトロニクスの販売特約店へお申し付けください。